



## DESCRIZIONE GENERALE

La centralina C-BOX è un'unità di condizionamento progettata per convertire il segnale di una cella di carico in un segnale 4..20 mA.

È prevista la possibilità di impostare il guadagno della cella di carico (1 mV/V, 2 mV/V o 4 mV/V).

L'alimentatore interno da 5 Vcc per la cella di carico è in grado di erogare una corrente di 50 mA e questo permette di collegare fino a 3 celle (con resistenza di ca. 350 ohm) in parallelo.

L'unità è costituita da un robusto box in acciaio inox di ridotte dimensioni, annegato in resina, che può essere montato in qualunque condizione ambientale; il collegamento elettrico con i segnali esterni avviene mediante connettori Amp/Tyco della famiglia Ampseal.

## USCITE

- 1 uscita 5 V/50 mA per alimentazione cella di carico
- 1 uscita 4..20 mA proporzionale al peso misurato
- 1 uscita 10 mA high-side che si attiva in caso di errore del convertitore

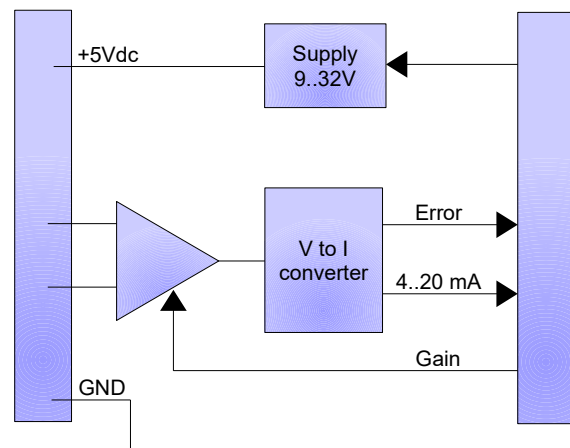
## INGRESSI

- 1 ingresso differenziale per cella di carico
- 2 ingressi digitali per la selezione del guadagno della cella di carico

## SPECIFICHE DI UTILIZZO

- Tensione di alimentazione: 9 .. 32 Vcc
- Temperatura di esercizio: -40 .. +85 °C
- Temperatura di immagazzinamento: -40 .. +85 °C
- Livello massimo di umidità: 95%
- Livello di protezione: IP68 (con connettore inserito)
- Peso: ca. 360 g

## DIAGRAMMA A BLOCCHI



## DISEGNO MECCANICO

